

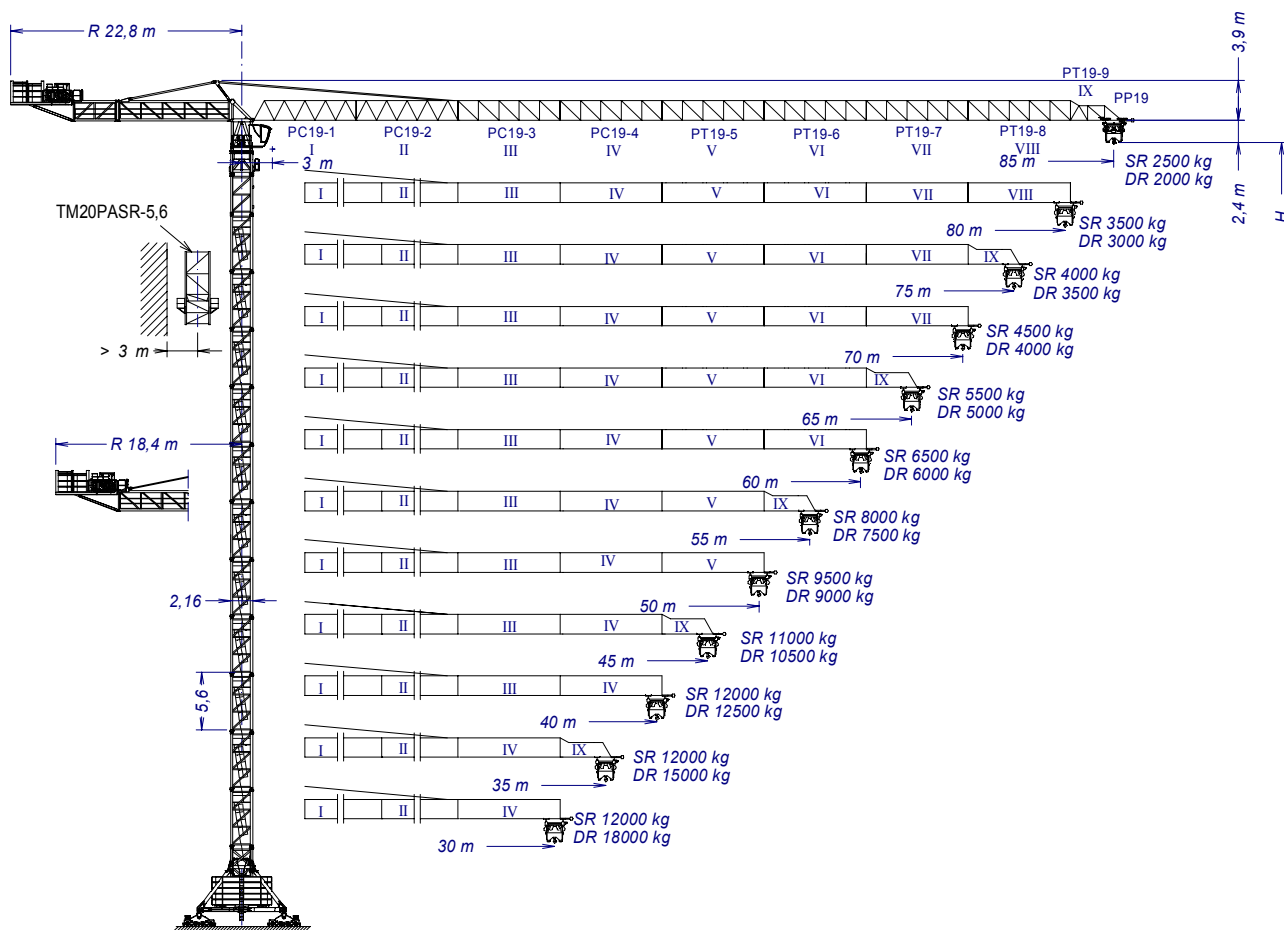
**GRUA TORRE / TOWER CRANE**

GRUE A TOUR / БАШЕННЫЙ КРАН /

KULE VINÇ / رافعة برجية

**J420**EN 14439  
C25

UNE-EN-ISO 9001



H =

Altura máxima bajo gancho sin arriostrar (m).

Maximum height under hook without fastening (m).

Hauteur maximale sous crochet sans ancrage (m).

Максимальная высота под крюком без крепления (m).

Bağılantısız maksimum kanca altı yüksekliği (m).

أقصى ارتفاع تحت الخطاف بدون ربط (m)

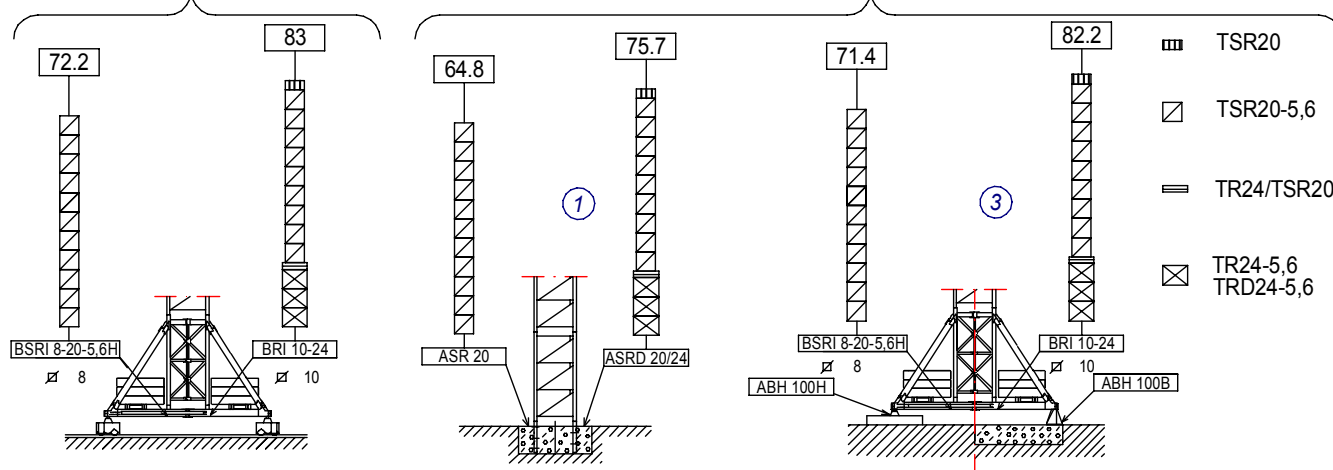
PC19-1	163.40.000	BSRI 8-20-5,6H	166.20.500
PC19-2	163.41.000	BRI 10-24	156.20.500
PC19-3	163.42.000	ASR20	160.21.200
PC19-4	163.43.000	ASRD 20/24	156.21.000
PT19-5	163.44.000	TSR20	153.31.800
PT19-6	163.45.000	TSR20-5,6	204.31.000
PT19-7	163.46.000	TR24/TSR20	204.36.000
PT19-8	163.47.000	TR24-5,6	156.30.700
PT19-9	163.48.000	TRD24-5,6	163.31.300
PP19	163.48.500	TM20PASR-5,6	206.35.000
		ABH100B	204.23.000
		ABH100H	156.23.500

(H) TRASLACIÓN / TRAVELLING /

TRASLATION / ПЕРЕМЕЩЕНИЕ / RAY YÜRÜYÜŞLÜ / متحركة

(H) ESTACIONARIA / STATIONARY /

STATIONAIRE / СТАЦИОНАРНОЕ СОСТОЯНИЕ / SABİT / ثابتة

**JASO EQUIPOS DE OBRAS Y CONSTRUCCIONES, S.L.****FEM 1005 - C25**

Reservado el derecho a modificaciones sin previo aviso. Declinamos toda responsabilidad derivada de la información proporcionada / Subject to modification, without previous warning. This information is supplied without liability / L'entreprise se réserve le droit de procéder à des modifications sans préavis. Nous déclinons toute responsabilité quant aux informations fournies / Мы оставляем за собой право на внесение изменений без предварительного уведомления. Мы снимаем с себя любую ответственность в отношении предоставленной информации / Önceden bildirilmeksizin değiştirilme hakkı saklıdır. Verilen

Fecha / Date: 12-05-2014

bilgiler için hiçbir sorumluluk kabul etmemekteyiz / حقوق التغيير محفوظة دون إشعار مسبق دون أدنى مسؤولية عن المعلومات المقدمة



CARGAS / LOADS / CHARGES / НАГРУЗКИ / YÜKLER / الأحمال														J420	
مدى	Cargas máximas / Maximum loads / Charges maximales / Максимальные нагрузки / Maksimum yük / أقصى حمولة													12 t	
ST - SR [t]	ST - SR - 12 t													@...[m]	
[m]	A Alcance del gancho [m] / Hook reach [m] / Portée du crochet (m) / Радиус действия крюка (m) / Kancanın yüksekliği (m) / مدى الخطاف													27,6	
	85	80	75	70	65	60	55	50	45	40	35	30	25		20
85	2,5	2,78	3,11	3,48	3,90	4,40	4,99	5,70	6,56	7,64	9,02	10,87	12,00	12,00	27,6
80	—	3,50	3,87	4,29	4,78	5,36	6,03	6,84	7,83	9,07	10,66	12,00	12,00	12,00	31,7
75	—	—	4,00	4,43	4,93	5,52	6,21	7,03	8,04	9,31	10,93	12,00	12,00	12,00	32,3
70	—	—	—	4,50	5,00	5,59	6,29	7,13	8,15	9,42	11,07	12,00	12,00	12,00	32,7
65	—	—	—	—	5,50	6,13	6,88	7,77	8,86	10,23	11,99	12,00	12,00	12,00	35
60	—	—	—	—	—	6,50	7,28	8,21	9,36	10,78	12,00	12,00	12,00	12,00	36,5
55	—	—	—	—	—	—	8,00	9,01	10,24	11,77	12,00	12,00	12,00	12,00	39,4
50	—	—	—	—	—	—	—	9,50	10,78	12,00	12,00	12,00	12,00	12,00	41,1
45	—	—	—	—	—	—	—	—	11,00	12,00	12,00	12,00	12,00	12,00	41,8
40	—	—	—	—	—	—	—	—	—	12,00	12,00	12,00	12,00	12,00	40,0
35	—	—	—	—	—	—	—	—	—	—	12,00	12,00	12,00	12,00	35,0
30	—	—	—	—	—	—	—	—	—	—	—	12,00	12,00	12,00	30,0

CARGAS / LOADS / CHARGES / НАГРУЗКИ / YÜKLER / الأحمال														J420	
مدى	Cargas máximas / Maximum loads / Charges maximales / Максимальные нагрузки / Maksimum yük / أقصى حمولة													24 t	
ST - DR [t]	ST - DR - 24 t													@...[m]	
[m]	Alcance del gancho [m] / Hook reach [m] / Portée du crochet (m) / Радиус действия крюка (m) / Kancanın yüksekliği (m) / مدى الخطاف													14,8	
	85	80	75	70	65	60	55	50	45	40	35	30	25		20
85	2,0	2,29	2,62	2,99	3,42	3,93	4,52	5,24	6,11	7,20	8,60	10,48	13,10	17,03	14,8
80	—	3,00	3,37	3,80	4,30	4,87	5,56	6,37	7,37	8,62	10,23	12,37	15,37	19,87	16,9
75	—	—	3,50	3,94	4,44	5,03	5,73	6,56	7,58	8,86	10,50	12,68	15,75	20,34	17,3
70	—	—	—	4,00	4,51	5,10	5,81	6,65	7,68	8,97	10,62	12,83	15,92	20,56	17,4
65	—	—	—	—	5,00	5,63	6,39	7,29	8,39	9,76	11,53	13,89	17,20	22,15	18,6
60	—	—	—	—	—	6,00	6,78	7,72	8,87	10,31	12,16	14,62	18,07	23,25	19,4
55	—	—	—	—	—	—	7,50	8,51	9,75	11,30	13,28	15,94	19,65	24,00	20,9
50	—	—	—	—	—	—	—	9,00	10,29	11,91	13,98	16,75	20,62	24,00	21,8
45	—	—	—	—	—	—	—	—	10,50	12,14	14,25	17,06	21,00	24,00	22,2
40	—	—	—	—	—	—	—	—	—	12,50	14,66	17,54	21,57	24,00	22,7
35	—	—	—	—	—	—	—	—	—	—	15,00	17,94	22,05	24,00	23,2
30	—	—	—	—	—	—	—	—	—	—	—	18,00	22,12	24,00	23,2

CARACTERISTICAS DE MECANISMOS / MECHANISMS FEATURES / CARACTÉRISTIQUES DES MÉCANISMES / ХАРАКТЕРИСТИКИ МЕХАНИЗМОВ / MEKANİZMALARIN ÖZELLİKLERİ / الخصائص الآلية						J420
*opcional *optional *en option *опция *opsiyonel *اختياري						
	EC88115VF 65 kW	*EC150205VF 110 kW	TG4025VF 4 x 7,5 kW	OG4006VF 4 x 7,5 kW	TC15105VF 11 kW	TH4010 29,4 kW
مدى			0...25 m/min	0...0,2 0,2...0,4 0,4...0,8 r/min sl/min	12 t 0...105 m/min	0,6 m/min
مدى					400V 50Hz	
					$P_{TOTAL}(EC88115VF + OG4006VF + TC15105VF) = 106 \text{ kW}$	
					$P_{TOTAL}(EC150205VF + OG4006VF + TC15105VF) = 151 \text{ kW}$	
	$H \leq$	SR 828 m	DR 414 m			



JASO EQUIPOS DE OBRAS Y CONSTRUCCIONES, S.L.



FEM 1005 - C25

Reservado el derecho a modificaciones sin previo aviso. Declinamos toda responsabilidad derivada de la información proporcionada / Subject to modification, without previous warning. This information is supplied without liability / L'entreprise se réserve le droit de procéder à des modifications sans préavis. Nous déclinons toute responsabilité quant aux informations fournies / Мы оставляем за собой право на внесение изменений без предварительного уведомления. Мы снимаем с себя любую ответственность в отношении предоставленной информации / Önceden bildirilmeksizin değiştirilme hakkı saklıdır. Verilen bilgiler için hiçbir sorumluluk kabul etmemekteyiz / حقوق التغيير محفوظة دون إشعار مسبق. دون أدنى مسؤولية عن المعلومات المقدمة



LISTA DE EMBARQUE / PACKING LIST / LISTE DE COLISAGE СПИСОК ПОСТАВКИ / ÇEKİ LİSTESİ / قائمة التحميل				J420			
DENOMINACIÓN / DENOMINATION / DÉSIGNATION / НАЗВАНИЕ / AÇIKLAMA / اسم		L [m]	A [m]	H [m]	P / W [kg]		
Torre inferior / Lower tower / Tour inférieure / Нижняя башня Alt kule / البرج السفلي		TSRI-20-5,6		5,990	2,257	2,257	6562
Torre / Tower / Tour		TSR20		4,260	2,251	2,251	3110
Башня / Kule / برج		TSR20-5,6		5,990	2,257	2,257	4262
		TR24-5,6		5,990	2,760	2,835	4625
Torre desmontada / Dismantled tower / Tour démontée / Разобранная башня / Kule demonte edilmiş / برج مفكك		TRD24-5,6		5,990	1,170	2,545	5220
Larguero largo, reducción / Long crossbar, reduction / Traverse longue, réduction / Длинная продольная балка, уменьшение / Uzun giriş, azaltma		TR24/TSR20		3,950	0,6	1,814	2267
عارضة طويلة، مُصغّر							
Larguero corto reducción / Short crossbar, reduction, Traverse courte, réduction / Короткая продольная балка, уменьшение / Kısa giriş, arttırma		TR24/TSR20		1,915	0,6	1,814	1058
عارضة قصيرة، مُصغّر							
Torre asiento pista, torre superior y orientación Slewling table, top tower and slewing mechanism Tour pivot + tour supérieure + mécanisme d'orientation Сиденье площадки + верхняя башня + поворотный механизм Göbek + üst kule + mekanizma				7,480	2,315	2,461	15200
برج وحدة الدوران + البرج العلوي + آلية الدوران							
Tramo de pluma Jib section Tronçon de flèche Секция стрелы Bom bölümü أجزاء الذراع		PC19-1 PC19-2+Tr PC19-3 PC19-4		10,270 10,300 10,280 10,280	1,845 1,600 1,600 1,600	2,235 2,400 2,175 2,180	4215 5385 4770 4035
		PT19-5 PT19-6 PT19-7 PT19-8 PT19-9 PP19		10,315 10,300 10,280 10,280 5,184 1,300	1,600 1,600 1,600 1,600 1,600 1,850	2,205 2,205 2,160 2,160 2,163 0,655	2630 2020 1662 1362 790 320
Tirante sostén pluma / Jib support tie / Tirant de fleche / Растяжка поддержки стрелы / Kol destek bağları / مشد دعامة الذراع				9,415	1,11	0,685	3225
Contrapluma III con mecanismos (sin cable) y plumín auxiliar Counterjib III with mechanism (without rope), and auxiliary jib Contre-flèche III avec mécanisme (sans cale) et fléchette auxiliaire Противовесная консоль III с механизмами (без троса) и вспомогательной дополнительной стрелой Mekanizmalı kuyruk III (kabloşuz) ve yardımcı bom uzantısı الذراع المعاكس III مع أليات (بدون كابل) وريشة مساعدة				6,395	2,300	2,456	10300
Contrapluma II / Counterjib II / Contre-flèche II / Противовесная консоль II / Kuyruk II / II المعاكس				4,550	2,034	2,064	2135
Contrapluma I / Counterjib I / Contre-flèche I / Противовесная консоль I / Kuyruk I / I المعاكس				11,420	2,034	2,505	8762
Polipasto / Hook assembly / Palan / Полуснаст / Kanca takımı / بكرة		ST/DR		1,750	0,650	1,340	1040
Carro / Trolley / Chariot / Грузовая тележка / Şaryo / عربة		ST/DR		2,580	2,305	2,135	1155
Plataforma y cabina (2 x 1,5) / Platform and cabin / Plateforme et cabine / Платформа и кабина / Platform ve kabin / منصة وكابينة				4,000	1,905	2,335	1257
Transporte torre de montaje/ Jacking cage transport / Transport de tour de montage / Транспортировка монтажной башни / Kaldırma kafesinin taşınması / نقل برج التركيب		TM20PASR-5,6		10,820	2,285	2,395	12140
Contrapeso / Counterweight / Contrepoids / Lastre / Ballast / Lest / Балласт				3,800	0,580	1,500	6000
Противовес / Denge ağırlığı / اوزان معاكسة		Alt ağırlik taşları / ثقّل		3,800	0,275	1,500	3000
				3,800	0,180	1,500	2000

LASTRES INFERIORES / LOWER BALLASTS / LESTS INFÉRIEURS / НИЖНИЙ БАЛЛАСТ / ALT AĞIRLIK TAŞLARI / ثقّل				J420			
BRI 10-24	H (m)	71,8	79,2	83			
	P (t)	8	12	14			
BSRI 8-20-5,6H	H (m)	55,4	66,6	72,2			
	LI=12t	P (t)	LI + 36	LI + 60			LI + 72

H: Altura bajo gancho / Height under hook / Hauteur maximale sous crochet Высота под крюком / Kanca alti yüksekliği / الارتفاع أسفل الخطاف

P: Peso / Weight / Poids / Вес / Ağırılık / وزن

Para alturas intermedias tomar el lastre correspondiente a la altura superior / For intermediate heights take the ballast corresponding to the higher height / Pour les hauteurs intermédiaires, opter pour le lest correspondant à la hauteur immédiatement supérieure / Для промежуточных высот возьмите балласт, соответствующий большей высоте / Orta yükseklikler için daha üst bir yüksekliğe karşılık gelen ağırlığı alınız. / للارتفاعات البينية يرجى استخدام الثقّل العائد للارتفاع الأعلى.

للارتفاعات البينية يرجى استخدام الثقّل العائد للارتفاع الأعلى.



JASO EQUIPOS DE OBRAS Y CONSTRUCCIONES, S.L.



FEM 1005 - C25

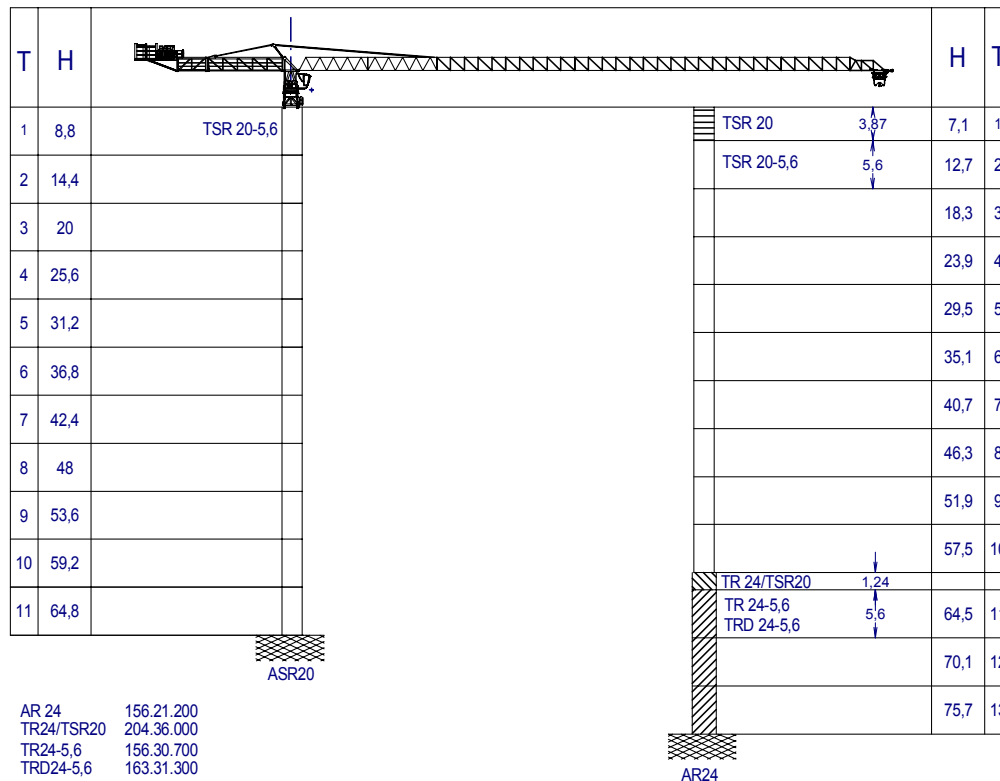
Reservado el derecho a modificaciones sin previo aviso. Declinamos toda responsabilidad derivada de la información proporcionada / Subject to modification, without previous warning. This information is supplied without liability / L'entreprise se réserve le droit de procéder à des modifications sans préavis. Nous déclinons toute responsabilité quant aux informations fournies / Мы оставляем за собой право на внесение изменений без предварительного уведомления. Мы снимаем с себя любую ответственность в отношении предоставленной информации / Önceden bildirilmeksizin değiştirilme hakkı saklıdır. Verilen bilgiler için hiçbir sorumluluk kabul etmemekteyiz / حقوق التغيير محفوظة دون إشعار مسبق. دون أدنى مسؤولية عن المعلومات المقدمة

Fecha / Date: 12-05-2014

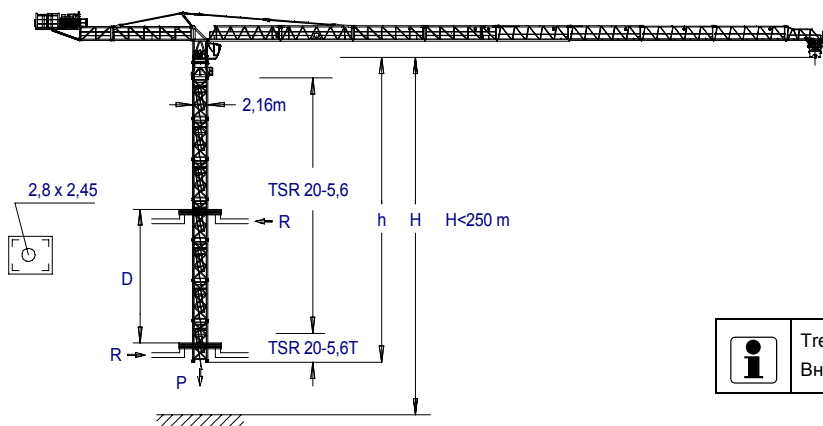
bilgiler için hiçbir sorumluluk kabul etmemekteyiz / حقوق التغيير محفوظة دون إشعار مسبق. دون أدنى مسؤولية عن المعلومات المقدمة

**COMPOSICIONES DE TORRE / TOWER COMPOSITIONS****J420**

COMPOSITIONS DE LA TOUR / КОНСТРУКЦИЯ БАШНИ / KULE KOMPOZİSYONLARI / مكونات البرج



**i** Otras configuraciones de torre / Other tower configuration / Autres configurations / Прочие конфигурации / Diğer konfigürasyonlar / مكونات أخرى

**TREPADO / CLIMBING / TÉLESCOPAGE / ЛЕСТНИЦА / ТИРМАНМА / التسلق****J420**h<sub>max</sub>: TSR20-5,6T + 6xTSR205,6

	▶	■
h (m)	42,4	
D (m)	17,1 – 20	
P (KN)	1758	1517
Rmax (KN)	260	450

TSR20-5,6T: 204.31.700

**i** Trepado interno / Internal climbing. / Télescopage intérieur / Внутренняя лестница / Bina içi tirmanma / التسلق الداخلي

Viento fuera de servicio / Out of service wind / Vitesse du vent hors service / Ветровая нагрузка в покое / Rüzgar devre dışı / الريح خارج الخدمة

**i** Consultar / Consult / Nous consulter / Консультируйтесь / Danışınız / الرجوع إلى

▶ En servicio / In service / En service / В работе / Devrede / في الخدمة

■ Fuera de servicio / Out of service / Hors service / В покое / Devre dışı / خارج الخدمة



Fecha / Date: 12-05-2014

**JASO EQUIPOS DE OBRAS Y CONSTRUCCIONES, S.L.**

Ctra./Rd. Madrid - Irún Km. 415  
20.213 IDIAZABAL [Gipuzkoa]  
ESPAÑA / SPAIN  
P.O. Box, 23 - 20.200 BEASAIN

Tel. +34 943 - 18 70 00  
Fax. +34 943 - 18 70 20  
E-mail: jaso@jaso.com  
http://www.jaso.com

**FEM 1005 – C25**

DELEGACION / DELEGATION

Reservado el derecho a modificaciones sin previo aviso. Declinamos toda responsabilidad derivada de la información proporcionada / Subject to modification, without previous warning. This information is supplied without liability / L'entreprise se réserve le droit de procéder à des modifications sans préavis. Nous déclinons toute responsabilité quant aux informations fournies / Мы оставляем за собой право на внесение изменений без предварительного уведомления. Мы снимаем с себя любую ответственность в отношении предоставленной информации / Önceden bildirilmeksizin değiştirilme hakkı saklıdır. Verilen bilgiler için hiçbir sorumluluk kabul etmemekteyiz / حقوق التغيير محفوظة دون إشعار مسبق. دون أدنى مسؤولية عن المعلومات المقدمة