



GRUA TORRE / TOWER CRANE

GRUE A TOUR / БАШЕННЫЙ КРАН /

KULE VINÇ / رافعة برجية

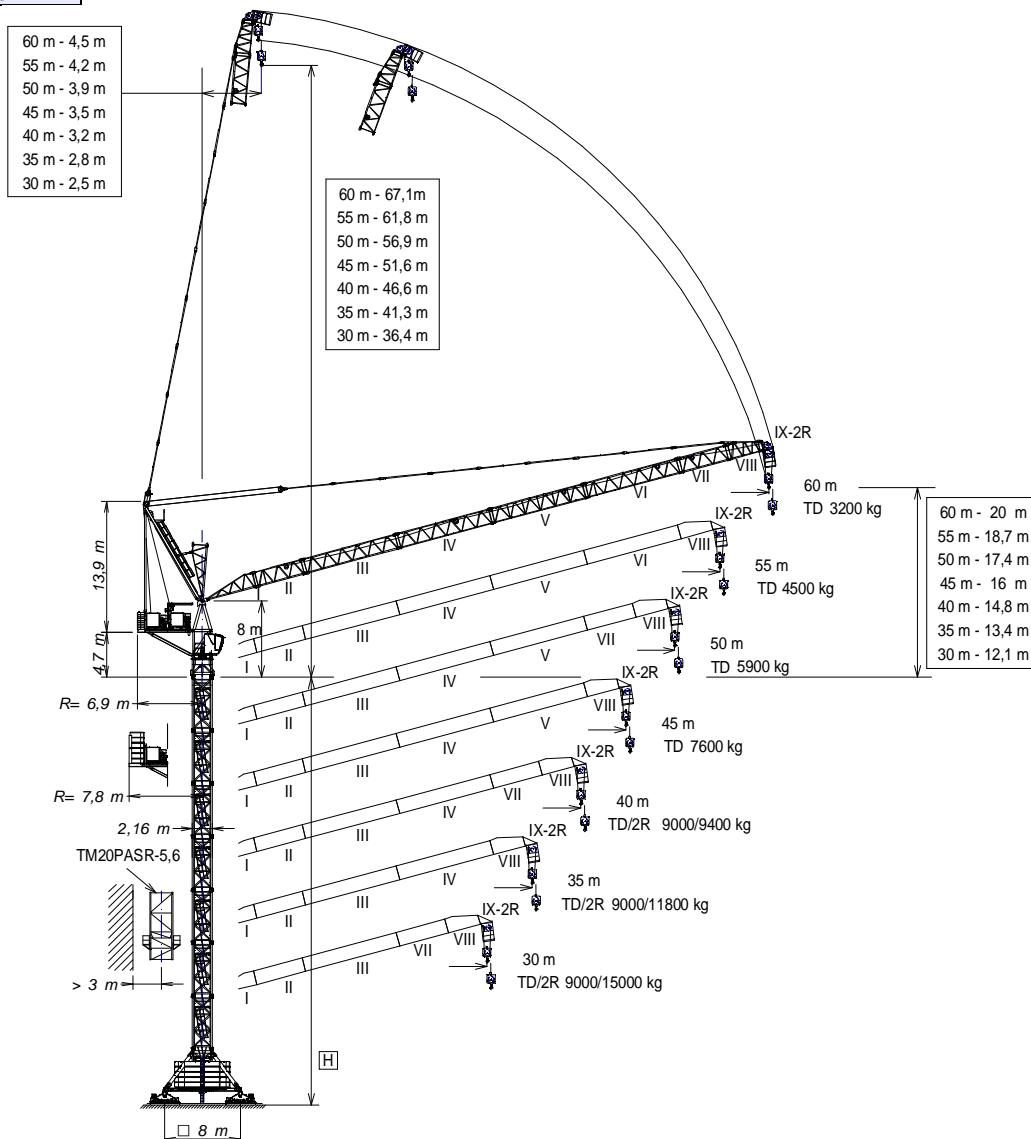
J280PA

2R



EN 14439
C25

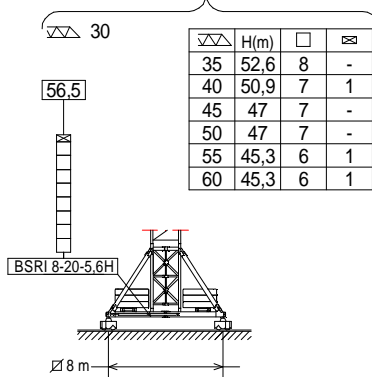
UNE-EN-ISO 9001



Máxima altura de torre sin arriostrar (m).	*Tramo pluma I / Jib section I	204.40.000	BSR18-20-5,6H	166.20.500
Maximum tower height without fastening (m).	*Tramo pluma II / Jib section II	204.41.000	ASR20	160.21.200
Hauteur maximale de tour sans ancrage (m).	*Tramo pluma III / Jib section III	204.42.000	TSR20	153.31.800
Максимальная высота башни без крепления (m).	*Tramo pluma IV / Jib section IV	204.43.000	TSR20-5,6	204.31.000
Desteksiz maksimum kule yüksekliği (m).	*Tramo pluma V / Jib section V	204.44.000	TM20PASR-5,6	206.35.000
أقصى ارتفاع للبرج بدون ربط (م)	*Tramo pluma VI / Jib section VI	204.45.000	ABH100B	204.23.000
	*Tramo pluma VII / Jib section VII	204.46.000	ABH100H	156.23.500
	*Tramo pluma VIII / Jib section VIII	204.47.000		
	*Tramo pluma IX-2R / Jib section IX-2R	204.49.200		

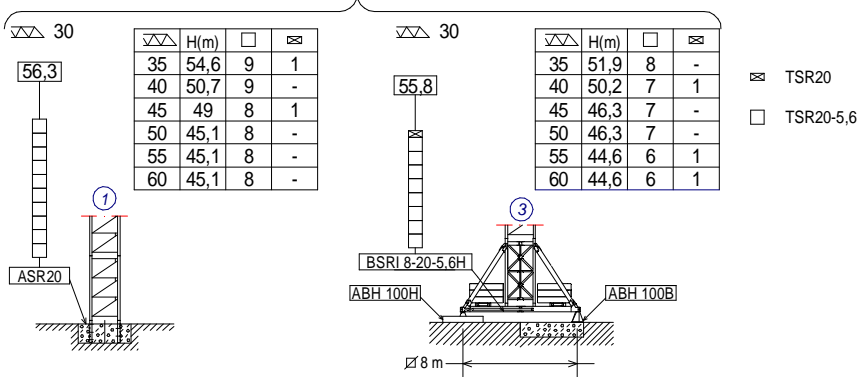
(H) TRASLACIÓN / TRAVELLING /

TRANSLATION / ПЕРЕМЕЩЕНИЕ / RAY YÜRÜYÜŞLÜ / متحركة



(H) ESTACIONARIA / STATIONARY /

STATIONAIRE / СТАЦИОНАРНОЕ СОСТОЯНИЕ / SABIT / ثابتة



JASO EQUIPOS DE OBRAS Y CONSTRUCCIONES, S.L.



FEM 1005 - C25

Reservado el derecho a modificaciones sin previo aviso. Declinamos toda responsabilidad derivada de la información proporcionada / Subject to modification, without previous warning. This information is supplied without liability / L'entreprise se réserve le droit de procéder à des modifications sans préavis. Nous déclinons toute responsabilité quant aux informations fournies / Мы оставляем за собой право на внесение изменений без предварительного уведомления. Мы снимаем с себя любую ответственность в отношении предоставленной информации / Önceden bildirilmeksizin değiştirilme hakkı saklıdır. Verilen bilgiler için hiçbir sorumluluk kabul etmemekteyiz / حقوق التغيير محفوظة دون إشعار مسبق. دون أدنى مسؤولية عن المعلومات المقدمة.

Fecha / Date: 26-09-2014



CARGAS / LOADS / CHARGES / НАГРУЗКИ / YÜKLER / الأحمال									J280PA.2R
	TD (kg)	Cargas máximas / Maximum loads / Charges maximales / Максимальные нагрузки / Maksimum yük / أقصى حمولة TD -9000 kg							9000 kg
	Alcance del gancho [m] / Hook reach [m] / Portée du crochet (m) / Радиус действия крюка (m) / Kancanın yüksekliği (m) / مدى الخطاف								@ (m)
	60	55	50	45	40	35	30	25	
60 m	3200	4285	5545	7065	8950	9000	9000	9000	39,9
55 m	—	4500	5770	7270	9000	9000	9000	9000	40,3
50 m	—	—	5900	7415	9000	9000	9000	9000	40,6
45 m	—	—	—	7600	9000	9000	9000	9000	41,1
40 m	—	—	—	—	9000	9000	9000	9000	40,0
35 m	—	—	—	—	—	9000	9000	9000	35,0
30 m	—	—	—	—	—	—	9000	9000	30,0

CARGAS MÁXIMAS / MAXIMUM LOADS / CHARGES MAXIMALES / МАКСИМАЛЬНЫЕ НАГРУЗКИ / MAKSIMUM YÜK / أقصى حمولة									J280PA.2R
	TD/2R (kg)	Cargas máximas / Maximum loads / Charges maximales / Максимальные нагрузки / Maksimum yük / أقصى حمولة TD/2R – 9000/18000 kg							9000 18000
	Alcance del gancho [m] / Hook reach [m] / Portée du crochet (m) / Радиус действия крюка (m) / Kancanın yüksekliği (m) / مدى الخطاف								@ (m)
	60	55	50	45	40	35	30	25	
60 m	3000	4090	5365	6895	8795	9000 11215	9000 14435	9000 18000	39,5 25,9
55 m	—	4300	5580	7090	8960	9000 11345	9000 14505	9000 18000	39,9 25,9
50 m	—	—	5700	7225	9000 9085	9000 11445	9000 14570	9000 18000	40,2 25,9
45 m	—	—	—	7400	9000 9265	9000 11600	9000 14685	9000 18000	40,7 26,0
40 m	—	—	—	—	9000 9400	9000 11730	9000 14770	9000 18000	40,0 26,0
35 m	—	—	—	—	—	9000 11800	9000 14835	9000 18000	35,0 26,0
30 m	—	—	—	—	—	—	9000 15000	9000 18000	30,0 26,2

CARACTERÍSTICAS DE MECANISMOS / MECHANISMS FEATURES / CARACTÉRISTIQUES						J280PA.2R
DES MÉCANISMES / ХАРАКТЕРИСТИКИ МЕХАНИЗМОВ / MEKANİZMALARIN ÖZELLİKLERİ / الخصائص الآلية						
*opcional *optional *en option *опция *orşiyonel *اختياري						
	EC8871VF 65 kW	* EC150110VF 110 kW	TG4025VF 4x7,5 kW	OG2008VF 2x7,3 kW	EP10015VF 75 kW	TH4010 29,4 kW
			0...25 m/min	0...0,2 0,2...0,4 0,4...0,8 r/min	1,5 min	0,6 m/min
					400V 50Hz	
				P _{TOTAL} (EC8871VF + OG2008VF + EP10015VF) = 154,6 kW		
				P _{TOTAL} (*EC150110VF + OG2008VF + EP10015VF) = *199,6 kW		
		H ≤ TD 2R	818 m 409 m			



JASO EQUIPOS DE OBRAS Y CONSTRUCCIONES, S.L.



FEM 1005 – C25

Reservado el derecho a modificaciones sin previo aviso. Declinamos toda responsabilidad derivada de la información proporcionada / Subject to modification, without previous warning. This information is supplied without liability / L'entreprise se réserve le droit de procéder à des modifications sans préavis. Nous déclinons toute responsabilité quant aux informations fournies / Мы оставляем за собой право на внесение изменений без предварительного уведомления. Мы снимаем с себя любую ответственность в отношении предоставленной информации / Önceden bildirilmeksizin değiştirilme hakkı saklıdır. Verilen bilgiler için hiçbir sorumluluk kabul etmemekteyiz / حقوق التغيير محفوظة دون إشعار مسبق. دون أدنى مسؤولية عن المعلومات المقدمة.

Fecha / Date: 26-09-2014



LISTA DE EMBARQUE / PACKING LIST			J280PA.2R			
LISTE DE COLISAGE / СПИСОК ПОСТАВКИ / ÇEKİ LİSTESİ / قائمة التحميل			L [m]	A [m]	H [m]	P / W [kg]
DENOMINACIÓN / DENOMINATION / DÉSIGNATION / НАЗВАНИЕ / AÇIKLAMA / اسم						
Torre inferior / Lower tower / Tour inférieure / Нижняя башня Alt kule / البرج السفلي	TSRI-20-5,6		5,990	2,257	2,257	6562
Torre / Tower / Tour Башня / Kule / برج	TSR20 TSR20-5,6		4,260 5,990	2,251 2,257	2,251 2,257	3110 4262
Torre asiento pista, torre superior y orientación Slewing table, top tower and slewing mechanism Tour pivot + tour supérieure + mécanisme d'orientation Сиденье площадки + верхняя башня + поворотный механизм Göbek +üst kule+mekanizma برج وحدة الدوران + البرج العلوي + آلية الدوران			8,760	2,315	2,530	13150
Tramo de pluma Jib section Tronçon de flèche Секция стрелы Vom bölümü أجزاء الذراع	[I] [II] [III] [IV] [V] [VI] [VII] [VIII] [IX]		6,265 5,525 10,485 10,485 10,485 10,485 5,575 3,695 1,155	2,140 1,580 1,580 1,580 1,580 1,580 1,580 1,580 1,580	1,715 1,725 1,725 1,725 1,725 1,725 1,725 1,830 1,950	1500 1120 2015 1856 1680 1450 810 865 680
Contrapluma con mecanismos, pasteca y plumin Counterjib with mechanisms, reeving block and auxiliary jib Contre-flèche avec mécanismes et fléchette auxiliaire Противовесная консоль с механизмами и вспомогательной дополнительной стрелой Mekanizmalı kuiruk ve yardımcı kol uzantısı الذراع المعاكس مع آليات وريشة مساعدة			7,150	2,200	2,470	19112
Contrapluma con elevacion pluma, pasteca y plumin Counterjib with luffing mechanisms, reeving block and auxiliary jib Contre-flèche avec mécanisme de relevage de la flèche, moufle et fléchette Противовесная консоль с механизмом подъема стрелы, блоком и дополнительной стрелой Kaldırma kollu, makara düzenekli ve kol uzantılı kuiruk الذراع المعاكس مع رافع الذراع والبكرة والريشة الإضافية			7,150	2,200	2,470	10570
Mecanismo elevacion carga / Hoisting mechanism / Mécanisme de levage de charge / Подъем груза / Yük kaldırma / رافع الحمولة			2,400	2,135	2,075	8542
Polipasto / Hook assembly / Palan / Полуснаст / Kanca takımı / بكرة	2R/TD TD		0,960 0,140	0,235 0,160	1,610 1,662	480 192
Tirante sostén pluma / Jib support tie / Tirant de fleche / Растяжка поддержки стрелы / Kol destek bağları / مشد دعامة الذراع			5,830	0,430	0,480	2095
Parte superior Top part			11,900	2,200	0,860	5380
Plataforma y cabina (2 x 1,5) / Platform and cabin / Plateforme et cabine / Платформа и кабина / Platform ve kabin / منصة وكابينة			4,000	1,905	2,335	1190
Transporte torre de montaje/ Jacking cage transport / Transport de tour de montage / Транспортировка монтажной башни / Kaldırma kafesinin taşınması / نقل برج التركيب	TM20PASR-5,6		10,820	2,285	2,395	12140
Contrapeso / Counterweight / Contrepoids / Противовес / Denge ağırlığı / اوزان معاكسة			4,500	0,235	0,800	6000
Contrapeso / Counterweight / Contrepoids / Противовес / Denge ağırlığı / اوزان معاكسة	Lastre / Ballast / Lest / Балласт Alt ağırlık taşları / ثقل		3,8	0,58	1,5	6000



JASO EQUIPOS DE OBRAS Y CONSTRUCCIONES, S.L.



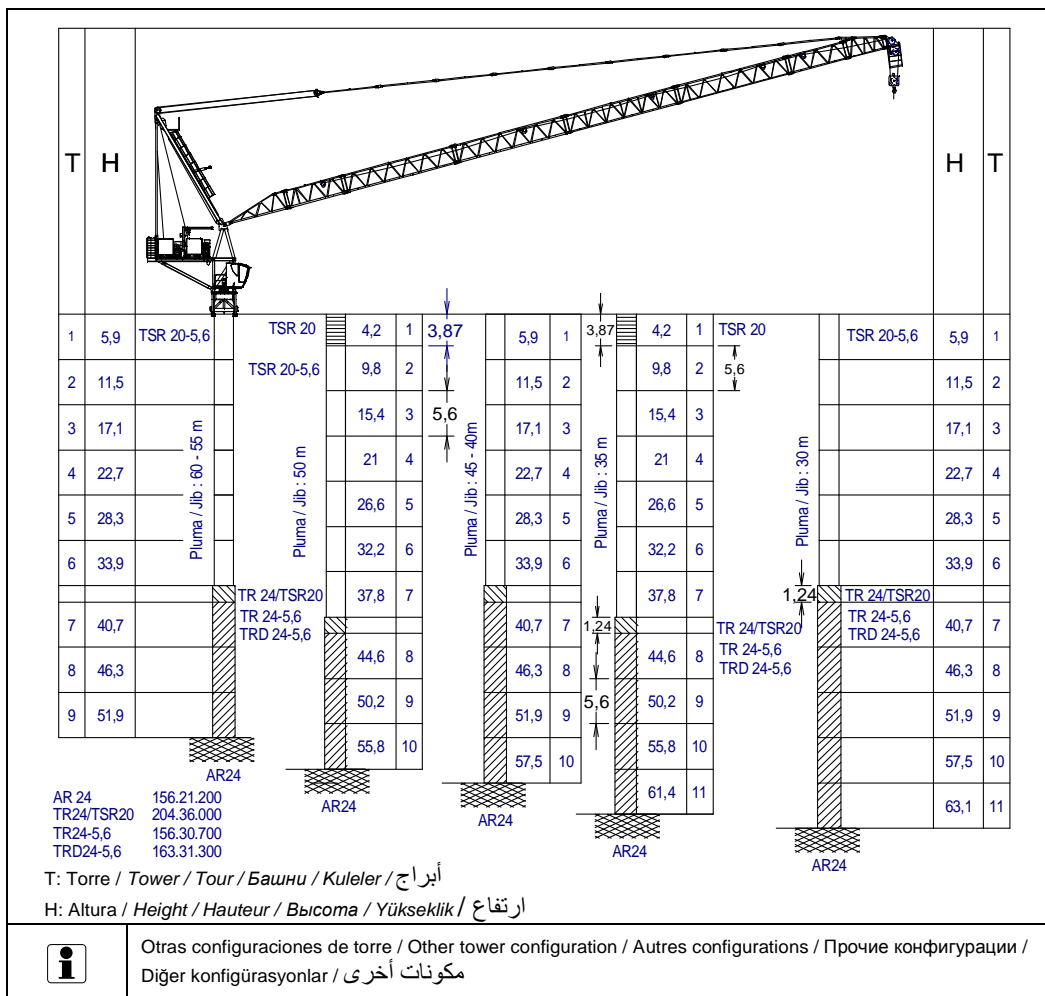
FEM 1005 – C25

Reservado el derecho a modificaciones sin previo aviso. Declinamos toda responsabilidad derivada de la información proporcionada / Subject to modification, without previous warning. This information is supplied without liability / L'entreprise se réserve le droit de procéder à des modifications sans préavis. Nous déclinons toute responsabilité quant aux informations fournies / Мы оставляем за собой право на внесение изменений без предварительного уведомления. Мы снимаем с себя любую ответственность в отношении предоставленной информации / Önceden bildirilmeksizin değiştirilme hakkı saklıdır. Verilen bilgiler için hiçbir sorumluluk kabul etmemekteyiz / حقوق التغيير محفوظة دون إشعار مسبق. دون أدنى مسؤولية عن المعلومات المقدمة.

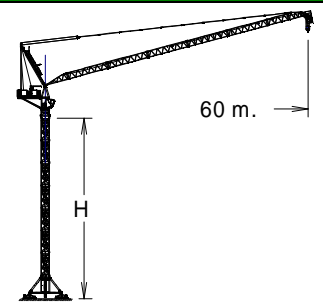
Fecha / Date: 26-09-2014

**COMPOSICIONES DE TORRE / TOWER COMPOSITIONS****J280PA.2R**

COMPOSITIONS DE LA TOUR / КОНСТРУКЦИЯ БАШНИ / KULE KOMPOZİSYONLARI / مكونات البرج



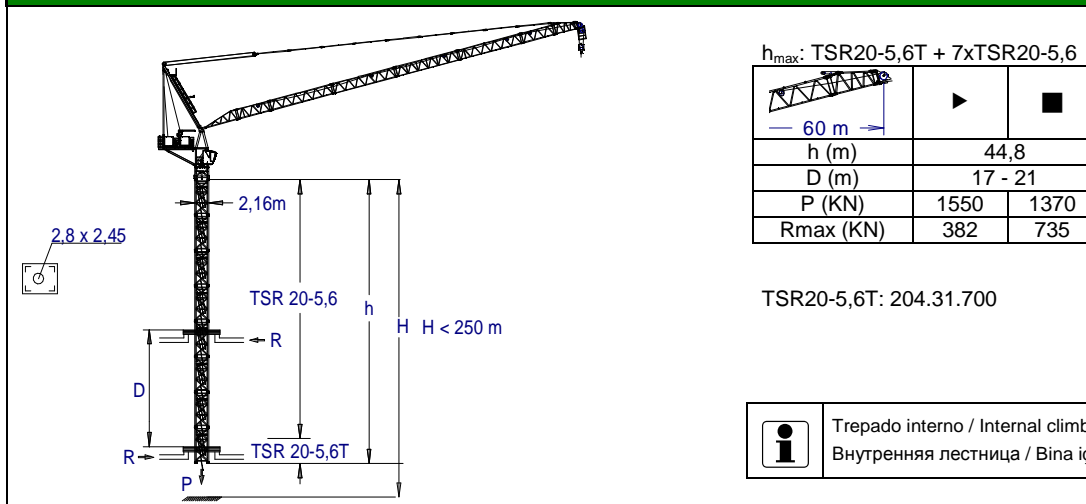
Transporte / Transport / Transport / Транспортировка / Taşıma / نقل



H=44,6 m + BSRI 8-20-5,6H



9x HIGH CUBE 40'

TREPADO / CLIMBING / TÉLESCOPAGE / ЛЕСТНИЦА / TIRMANMA / التسلق**J280PA.2R**

Viento fuera de servicio / Out of service wind / Vitesse du vent hors service / Ветровая нагрузка в покое / Rüzgar devre dışı / الريح خارج الخدمة

- Consultar / Consult / Nous consulter / Консультируйтесь / Danışınız / الرجوع إلى
- ▶ En servicio / In service / En service / В работе / Devrede / في الخدمة
- Fuera de servicio / Out of service / Hors service / В покое / Devre dışı / خارج الخدمة

**JASO EQUIPOS DE OBRAS Y CONSTRUCCIONES, S.L.**

Ctra./Rd. Madrid - Irún Km. 415
20.213 IDIAZABAL [Gipuzkoa]
ESPAÑA / SPAIN
P.O. Box, 23 - 20.200 BEASAIN

Tel. +34 943 - 18 70 00
Fax. +34 943 - 18 70 20
E-mail: jaso@jaso.com
http://www.jaso.com

Fecha / Date: 26-09-2014

Reservado el derecho a modificaciones sin previo aviso. Declinamos toda responsabilidad derivada de la información proporcionada / Subject to modification, without previous warning. This information is supplied without liability / L'entreprise se réserve le droit de procéder à des modifications sans préavis. Nous déclinons toute responsabilité quant aux informations fournies / Мы оставляем за собой право на внесение изменений без предварительного уведомления. Мы снимаем с себя любую ответственность в отношении предоставленной информации / Önceden bildirilmeksizin değiştirilme hakkı saklıdır. Verilen bilgiler için hiçbir sorumluluk kabul etmemekteyiz / حقوق التغيير محفوظة دون إشعار مسبق. دون أدنى مسؤولية عن المعلومات المقدمة

**FEM 1005 - C25**

DELEGACION / DELEGATION